

ZPQ-41



Zestaw zdalnego pomiaru strumienia objętości

Remote flow rate measurement unit

- Zestaw ZPQ-41 przeznaczony jest do zdalnego pomiaru strumienia objętości wody przepływającej przez wodomierz wyposażony w nadajnik optoelektroniczny NO.
- Przystosowany jest do współpracy z wodomierzami MW, MP-01 i MK – wykonanie NKO lub NO.
- W skład zestawu wchodzi:
 - zasilacz +12V/500 mA,
 - mikroprocesorowy przetwornik PA-41,
 - wskaźnik strumienia objętości MQ ze skalą procentową.
- Zestaw może zostać uzupełniony o rejestrator elektryczny na sygnał prądowy w przypadku wystąpienia potrzeb w zakresie rejestracji strumienia objętości oraz o regulator elektryczny na sygnał prądowy w przypadku wykorzystania zestawu w układach automatycznej regulacji. W rejestrator i regulator użytkownik powinien zaopatrzyć się we własnym zakresie.

- ZPQ-41 unit is assigned for remote measurement of water flow rate passing through a water meter equipped with NO optoelectronic transmitter.
- It is adapted to match water meters of types: MW, MP-01 and MK – NKO version.
- ZPQ-41 unit consists of:
 - feeder +12v/500 mA,
 - PA microprocessor converter,
 - MQ flow rate indicator with a percentage scale.
- The unit can be completed with an electric current pulse register where there occurs a need to record flow rates and with an electric current pulse control in case the unit is supposed to function within an automatic control system. Neither the register nor the control unit are provided by the ZPQ-41 manufacturer.



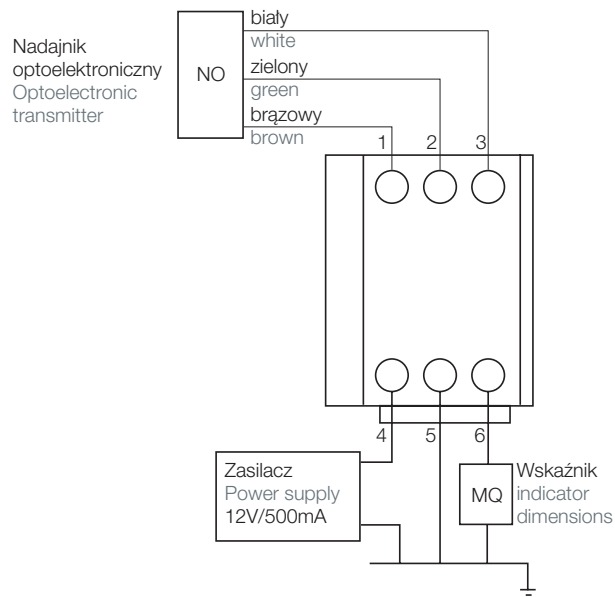
Dane techniczne

- Zasilacz sieciowy
 - napięcie wejściowe ~220V±10 % (50Hz)
 - napięcie wyjściowe 12V±10 %
 - maksymalny prąd wyjściowy 500 mA
- Zasilanie PA-41
 - napięcie zasilania 12V±10 %
 - maksymalny prąd zasilania 100 mA
- Filtr cyfrowy PA-41
 - Zakres stałej czasowej (w przybliżeniu) 3,50; 6,60; 12,90; 25,20 s
- Wyjście PA-41
 - zakres prądowy 0..5; 0..20; 4..20 mA
 - rozdzielczość 0,02 mA (0,1% dla 0..20 mA)
 - dokładność (liniowa) 0,3 mA (1,5% dla 0..20 mA)
 - maksymalne obciążenie 400 Ω
- Zakres temperatury pracy od 0 °C do +60 °C
- Masa zasilacza PA-41
 - łącznie 0,5 kg
- Maksymalna długość połączenia od nadajnika NO do PA-41
 - dla przewodu Cu 0,5 mm² 1000 m
 - dla przewodu Cu 1,0 mm² 2000 m
 - dla przewodu Cu 1,5 mm² 3000 m
- Maksymalna długość połączenia od PA-41 do odbiornika
 - dla przewodu Cu 0,5 mm² 500 m
 - dla przewodu Cu 1,0 mm² 750 m
 - dla przewodu Cu 1,5 mm² 1000 m

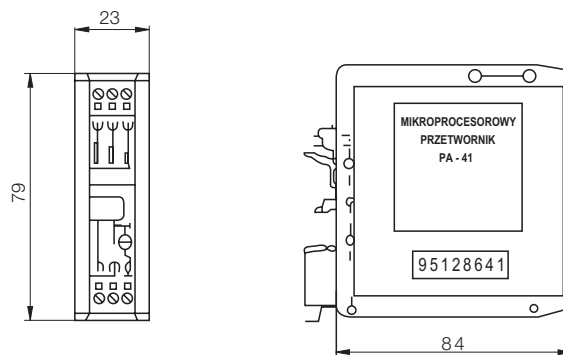
Technical data

- Power pack
 - input voltage ~220 V ±10 % (50 Hz)
 - output voltage 12 V ± 10 %
 - max. output voltage 500 mA
- Power supply of PA-41
 - supply voltage 12 V ± 10 %
 - max supply voltage 100 mA
- PA-41 digital filter
 - time-constants range (approximated) 3,50; 6,60; 12,90; 25,20 s
- PA-41 output
 - current range 0..5; 0..20; 4..20 mA
 - resolution 0,02 mA (0,1% dla 0..20 mA)
 - accuracy (linearity) 0,3 mA (1,5% dla 0..20 mA)
 - max. load 400 Ω
- Working temperature range od 0 °C do +60 °C
- Power pack and PA-41 weight
 - total 0,5 kg
- Max. length of NO transmitter PA-41 connection
 - for Cu 0,5 mm² cable 1000 m
 - for Cu 1,0 mm² cable 2000 m
 - for Cu 1,5 mm² cable 3000 m
- Max. length of PA-41 receiver connection
 - for Cu 0,5 mm² cable 500 m
 - for Cu 1,0 mm² cable 750 m
 - for Cu 1,5 mm² cable 1000 m

Schemat połączeń zewnętrznych ZPQ-41 External connection diagram for ZPQ-41



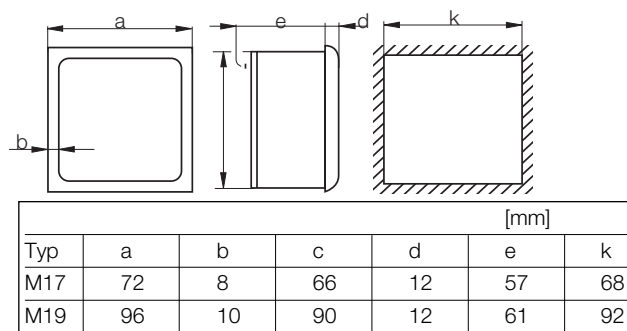
Wymiary przetwornika PA-41 PA-41 dimensions



Szyna montażowa - profil 35 mm w przekroju.
Assembly - profile 35 mm.



Wymiary wskaźnika MQ MQ indicator dimensions



Przykład zamówienia: ZESTAW ZPQ-41

(istnieje możliwość zamówienia tylko przetwornika PA-41)

Example of an order: ZPQ-41 UNIT

(there is a possibility to order a single PA-41 converter)



Fabryka Wodomierzy PoWoGaz SA

ul. Klemensa Janickiego 23/25
60-542 Poznań, tel. 061 8474401
061 8470194, fax 061 8472548
<http://www.powogaz.com.pl>
e-mail: handel@powogaz.com.pl