

Nakrętka bezpieczna K63B/

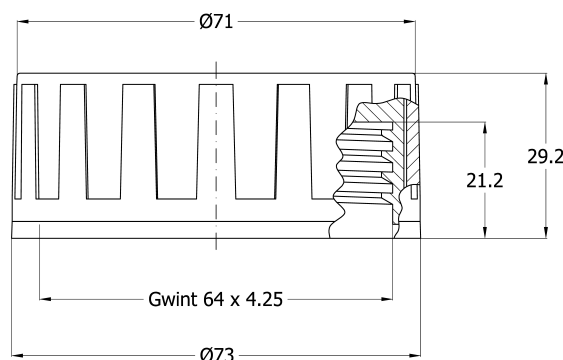
Nakrętki polietylenowe K63B stosowane są do zamykania butelek i kanistrów z zabezpieczeniem przed niepożądanym otwarciem przez dzieci.

Zalecana siła zamknięcia 5-6 Nm przy nakrętkach serii K63. Przekraczanie tej wartości może powodować uszkodzenie uszczelki, nawet nakrętki, skutkując w nieszczelności.

Certyfikat wydany przez Instytut Inżynierii Materiałów Polimerowych i Barwników, Oddział Farb i Tworzyw w Gliwicach, Biuro Normalizacji i Certyfikacji Wyrobów, akredytowane przez PCA i posiadające certyfikat akredytacji nr AC 004.

Nakrętka bezpieczna

K63 B/...



Kodowanie:

K63B / Kolor / Uszczelka	
B - biały	I - indukcyjna
Y - żółty	IO - indukcyjna
O - pomarańcz	odpowietrzająca
C - czerwony	P - polietylenowa
F - fioletowy	PO - polietylenowa
N - niebieski	odpowietrzająca
G - granatowy	
BR - brązowy	
CZ - czarny	
kolor	uszczelka

Przykład:

- K63B/B/I**
bezpieczna, biała, indukcja
- K63B/N/P**
bezpieczna, niebieska, pianka

Dedykowane kolory za uzgodnieniem. Prosimy posługiwać się symbolem RAL bądź Pantone.

Materiał HDPE
Masa nakrętki ~ **28,46 g**
Ilość w kartonie – **300 szt.**
Paleta - 30 kartonów – **9 000 szt.**
Wymiary kartonu WxLxH – 385x385x380.
Waga kartonu – 9,7 kg