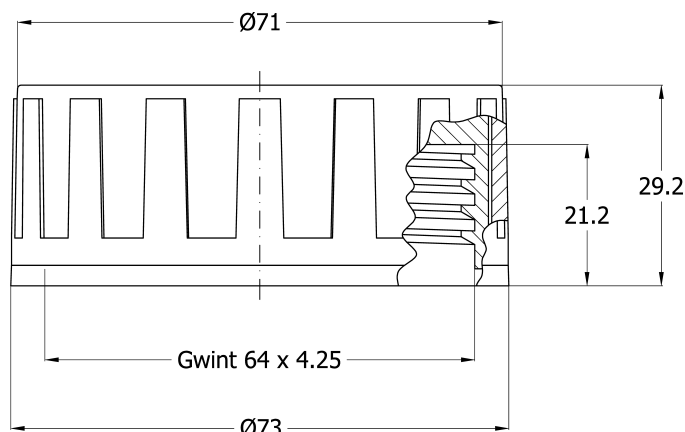


Nakrętka polietylenowa bezpieczna K 63B



Nakrętka K 63B/

Nakrętki polietylenowe K 63B stosowane do zamykania butelek i kanistrów z zabezpieczeniem przed otwarciem przez dzieci. Odpowiednio do potrzeb wyposażona we wkładkę do plombowania indukcyjnego, wkładkę z pianki polietylenowej lub dodatkowo z okienkiem odpowietrzającym.

Sposób kodowania:

K 63B/	/
	I - Uszczelka indukcyjna P - Uszczelka polietylenowa IO - Uszczelka indukcyjna odpowietrzająca PO - Uszczelka polietylenowa odpowietrzająca
	B - Nakrętka koloru białego N - Nakrętka koloru niebieskiego C - Nakrętka koloru czerwonego Y - Nakrętka koloru żółtego Z - Nakrętka koloru zielonego F - Nakrętka koloru fioletowego G - Nakrętka koloru granatowego CZ - Nakrętka koloru czarnego

Kolory dedykowane za uzgodnieniem

Wyrób certyfikowany przez Instytut Inżynierii Materiałów Polimerowych i Barwników w Oddziale Zamiejscowym Farb i Tworzyw Biuro Normalizacji i Certyfikacji Wytrobów w Gliwicach.

Pakowane w kartonie - ilość 300 szt. Wymiary WxLxH - 385x385x380. Masa – 9,7 kg
Paleta - 30 kartonów

Dział Logistyki

tel. : 17 2407 879, kom. : 609-109-781, e-mail: j.kusy@nsautomatyka.com.pl

ISO 9001:2015

„NS Automatyka” Sp. z o.o. 37-310 Nowa Sarzyna, ul. Leśna 2a tel.: 017 / 2407860 fax: 017 / 2407862 www.nsautomatyka.com.pl	NIP 816-15-01-450 NIP UE PL 8161501450 REGON 690690533 Kapitał zakładowy: 530 700 zł	Konto bankowe: Nadsański Bank Spółdzielczy w Stalowej Woli Oddział w Nowej Sarzynie Nr 14 9430 1058 1003 6211 2000 0001
---	---	--