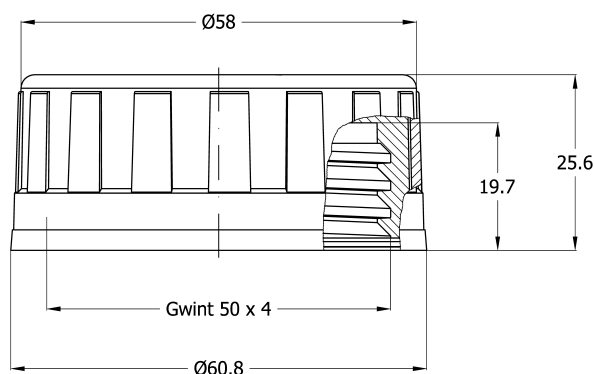


## Nakrętka polietylenowa bezpieczna K 50B



Nakrętka K 50B/

Nakrętki polietylenowe K 50B stosowane do zamykania butelek i kanistrów z zabezpieczeniem przed otwarciem przez dzieci. Odpowiednio do potrzeb wyposażona we wkładkę do plombowania indukcyjnego, wkładkę z pianki polietylenowej lub dodatkowo z okienkiem odpowietrzającym.

Sposób kodowania:

<b>K 50B/</b>	/
	<b>I</b> - Uszczelka indukcyjna <b>P</b> - Uszczelka polietylenowa <b>IO</b> - Uszczelka indukcyjna odpowietrzająca <b>PO</b> - Uszczelka polietylenowa odpowietrzająca
	<b>B</b> - Nakrętka koloru białego <b>N</b> - Nakrętka koloru niebieskiego <b>C</b> - Nakrętka koloru czerwonego <b>Y</b> - Nakrętka koloru żółtego <b>Z</b> - Nakrętka koloru zielonego <b>F</b> - Nakrętka koloru fioletowego <b>G</b> - Nakrętka koloru granatowego <b>CZ</b> - Nakrętka koloru czarnego

Kolory dedykowane za uzgodnieniem

Wyrób certyfikowany przez Instytut Inżynierii Materiałów Polimerowych i Barwników w Oddziale Zamiejscowym Farb i Tworzyw Biuro Normalizacji i Certyfikacji Wytrobów w Gliwicach.

Pakowane w kartonie - ilość 500 szt. Wymiary WxLxH - 385x385x380. Masa – 11 kg

Paleta - 30 kartonów

Dział Logistyki

tel. : 17 2407 879, kom. : 609-109-781, e-mail: [j.kusy@nsautomatyka.com.pl](mailto:j.kusy@nsautomatyka.com.pl)

**ISO 9001:2015**

„NS Automatyka” Sp. z o.o. 37-310 Nowa Sarzyna, ul. Leśna 2a tel.: 017 / 2407860 fax: 017 / 2407862 <a href="http://www.nsautomatyka.com.pl">www.nsautomatyka.com.pl</a>	NIP 816-15-01-450 NIP UE PL 8161501450 REGON 690690533 Kapitał zakładowy: 530 700 zł	Konto bankowe: Nadsański Bank Spółdzielczy w Stalowej Woli Oddział w Nowej Sarzynie Nr 14 9430 1058 1003 6211 2000 0001
---	---	--